

## 見積参考資料

工事名 R2三土 国道439号 三・東祖谷小川 擁壁工事（1）

◇経費情報◇

工種区分	道路改良工事
単価地区	三好4
施工地域・工事場所	一般交通影響有り(2)
前金支出割合	補正を行わない
契約保証	金銭的保証
現場環境改善費	計上しない

### 注意

「見積参考資料」は入札参加者の迅速で適正な工事費の見積りのための一資料であり、請負契約を拘束するものではない。

現場管理に係わる積算は令和2年5月1日から適用する積算基準に基づくものとする。

# 設計内訳書 (本01)

工事名	R 2 三土 国道 4 3 9 号 三・東祖谷小川 擁壁工事 (1)				事業区分 工事区分	道路新設・改築 道路改良	
工事区分・工種・種別・細別	規格	単位	数量	単価	金額	数量・金額増減	摘要
道路改良		式	1				
道路土工		式	1				
掘削工		式	1				
掘削	土質:土砂,施工方法:片切掘削	m3	20				単 1号
積込 (ルース)		m3	20				単 2号
路床盛土工		式	1				
路床盛土	施工幅員:2.5m未満	m3	50				単 3号
作業土工		式	1				
床掘り	土質:土砂	式	1				内 1号
埋戻し	土質:土砂	式	1				内 2号
土砂運搬工		式	1				
土砂等運搬		式	1				内 3号
法面工		式	1				

# 設計内訳書 (本01)

工事名	R2三土 国道439号 三・東祖谷小川 擁壁工事(1)				事業区分 工事区分	道路新設・改築 道路改良	
工事区分・工種・種別・細別	規格	単位	数量	単価	金額	数量・金額増減	摘要
法面吹付工		式	1				
コンクリート吹付	セメント種類:高炉セメント,吹付厚:厚10cm	m2	15				単 4号
鉄筋挿入工		式	1				
鉄筋挿入 L=4.0m	鉄筋規格:D19 SD345,削孔長:21m,現場条件:II 削孔に要する重機の搬入困難,施工規模:100m未満	m	21				単 5号
足場(鉄筋挿入)		空m3	70				単 6号
鉄筋挿入工		式	1				
鉄筋挿入 L=5.0m	鉄筋規格:D19 SD345,削孔長:5m,現場条件:II 削 孔に要する重機の搬入困難,施工規模:100m未満	m	5				単 7号
鉄筋挿入 L=7.0m	鉄筋規格:D19 SD345,削孔長:27m,現場条件:II 削孔に要する重機の搬入困難,施工規模:100m未満	m	27				単 8号
足場(鉄筋挿入)		空m3	40				単 9号
受圧板	FRP製格子状	枚	5				単 10号
軽量盛土工		式	1				
軽量盛土工		式	1				
軽量盛土(設置費)		m3	147				単 11号

# 設計内訳書 (本01)

工事名	R2三土 国道439号 三・東祖谷小川 擁壁工事(1)				事業区分 工事区分	道路新設・改築 道路改良	
工事区分・工種・種別・細別	規格	単位	数量	単価	金額	数量・金額増減	摘要
軽量盛土(材料費)	ロス率含む	m3	151				単 12号
コンクリート床版	コンクリート規格:24-8-25(20)(高炉),厚さ:15cm	m2	174				単 13号
鉄筋金網	D13-150*150	m2	180				単 14号
支柱結合アンカー(材料費)		本	43				単 15号
調整コンクリート	コンクリート規格:18-8-25(高炉)	m3	19				単 16号
基礎コンクリート	コンクリート規格:18-8-25(高炉)	m	56				単 17号
目地材		m2	4				単 18号
暗渠排水管	φ150 無孔管	m	3				単 19号
暗渠排水管	φ150 有孔管	m	56				単 20号
壁面材(設置費)	壁面材仕様・規格:t=50	m2	120				単 21号
壁面材(材料費)	壁面材仕様・規格:t=50	m2	120				単 22号
壁面材(固定金具・副資材)		m2	120				単 23号
天端部目隠しプレート		t	0.83				単 24号

# 設計内訳書 (本01)

工事名	R2三土 国道439号 三・東祖谷小川 擁壁工事(1)				事業区分 工事区分	道路新設・改築 道路改良	
工事区分・工種・種別・細別	規格	単位	数量	単価	金額	数量・金額増減	摘要
段差部目隠しプレート		t	0.14				単 25号
裏込砕石	砕石規格:各種	m3	7				単 26号
擁壁工		式	1				
場所打擁壁工 現場打壁面工		式	1				
コンクリート	コンクリート規格:18-8-25 (高炉)	m3	0.5				単 27号
型枠	型枠の種類:一般型枠	m2	4				単 28号
鉄筋金網	D13 150*150	m2	2				単 29号
場所打擁壁工 止めコンクリート		式	1				
コンクリート	コンクリート規格:18-8-25 (高炉)	m3	2				単 30号
型枠	型枠の種類:一般型枠	m2	6				単 31号
場所打擁壁工 受枠		式	1				
コンクリート	コンクリート規格:24-8-25 (高炉)	m3	1				単 32号
型枠	型枠の種類:一般型枠	m2	6				単 33号

# 設計内訳書 (本01)

工事名	R2三土 国道439号 三・東祖谷小川 擁壁工事(1)				事業区分 工事区分	道路新設・改築 道路改良	
工事区分・工種・種別・細別	規格	単位	数量	単価	金額	数量・金額増減	摘要
鉄筋	鉄筋材料規格・径:SD345 D13	t	0.1				単 34号
箱抜管	VU-75	m	2				単 35号
裏込砕石		m <sup>3</sup>	17				単 36号
透水シート		m <sup>2</sup>	15				単 37号
排水構造物工		式	1				
管渠工		式	1				
鉄筋コンクリート台付管	管規格:重圧管φ300	m	2				単 38号
基礎コンクリート	コンクリート規格:18-8-25(高炉), 敷厚:10cm	m <sup>2</sup>	0.9				単 39号
排水工		式	1				
コルゲートフリューム	A-400*400	m	2				単 40号
縦排水固定アンカーボルト	M24-300	本	8				単 41号
防護柵工		式	1				
路側防護柵工		式	1				

# 設計内訳書 (本01)

工事名	R2三土 国道439号 三・東祖谷小川 擁壁工事(1)				事業区分 工事区分	道路新設・改築 道路改良	
工事区分・工種・種別・細別	規格	単位	数量	単価	金額	数量・金額増減	摘要
ガードレール(設置費)	Gr-C-2B	m	90				単 42号
ガードレール(材料費)	Gr-C-2B	m	90				単 43号
プレキャストガードレール基礎(設置費)	B-800	m	84				単 44号
プレキャストガードレール基礎(材料費)	B-800	m	84				単 45号
現場打ち車両用防護柵基礎		式	1				
コンクリート		m <sup>3</sup>	5				単 46号
型枠		m <sup>2</sup>	15				単 47号
基礎コンクリート		m <sup>3</sup>	0.8				単 48号
型枠		m <sup>2</sup>	1				単 49号
鉄筋		t	0.3				単 50号
水抜きパイプ		m	2				単 51号
吸出防止材		m <sup>2</sup>	0.2				単 52号
構造物撤去工		式	1				

# 設計内訳書 (本01)

工事名	R2三土 国道439号 三・東祖谷小川 擁壁工事(1)				事業区分 工事区分	道路新設・改築 道路改良	
工事区分・工種・種別・細別	規格	単位	数量	単価	金額	数量・金額増減	摘要
防護柵撤去工		式	1				
防護柵撤去(ガードレール)		m	65				単 53号
構造物取壊し工		式	1				
コンクリート構造物取壊し	構造物区分:無筋構造物,工法区分:機械施工	m3	23				単 54号
運搬処理工		式	1				
殻運搬	殻種別:コンクリート殻(無筋)	m3	23				単 55号
殻処分	殻種別:コンクリート殻(無筋)	m3	23				単 56号
現場発生品運搬	ガードレール	式	1				内 4号
処理費	ガードレール	式	1				内 5号
支給品運搬	Gr-C-2B,プレキャストガードレール基礎,壁面材,発泡スチロール	式	1				内 6号
仮設工		式	1				
交通管理工		式	1				
交通誘導警備員		人日	50				単 57号



# 設計内訳書 (本01)

工事名	R2三土 国道439号 三・東祖谷小川 擁壁工事(1)				事業区分 工事区分	道路新設・改築 舗装	
工事区分・工種・種別・細別	規格	単位	数量	単価	金額	数量・金額増減	摘要
舗装		式	1				
舗装工		式	1				
アスファルト舗装工		式	1				
下層路盤(車道・路肩部)	路盤材種類:再生クワッシュラン RC-40, 仕上り厚:100mm	m2	158				単 58号
表層(車道・路肩部)	材料種類:再生密粒度アスファルト混合物(13), 舗装厚:50mm, 平均幅員:1.4m以上3.0m以下	m2	159				単 59号
直接工事費		式	1				
共通仮設		式	1				
共通仮設費(率計上)		式	1				
純工事費		式	1				
現場管理費		式	1				
工事原価		式	1				
一般管理費等		式	1				
工事価格		式	1				

# 設計内訳書 (本01)

工事名	R 2 三土 国道 4 3 9 号 三・東祖谷小川 擁壁工事 (1)	事業区分 工事区分	道路新設・改築 舗装				
工事区分・工種・種別・細別	規格	単位	数量	単価	金額	数量・金額増減	摘要
消費税額及び地方消費税額		式	1				
工事費計		式	1				

# 一式当り内訳書

単価使用年月	2020.07
歩掛適用年月	2020.07
労務調整係数	1.000-00000 0.0 0

内 1号	床掘り	土質：土砂						
名称・規格	条件	単位	数量	単価	金額	数量・金額増減	摘要	
床掘り	土砂, 平均施工幅1m以上2m未満, 無し, 無し	m3	40					
合計								

# 一式当り内訳書

単価使用年月	2020.07
歩掛適用年月	2020.07
労務調整係数	1.000-00000 0.0 0

内 2号	埋戻し	土質：土砂						
名称・規格	条件	単位	数量	単価	金額	数量・金額増減	摘要	
埋戻し	最大埋戻幅1m未満	m3	20					
合計								

# 一式当り内訳書

単価使用年月	2020.07
歩掛適用年月	2020.07
労務調整係数	1.000-00000 0.0 0

内 3号	土砂等運搬						
名称・規格	条件	単位	数量	単価	金額	数量・金額増減	摘要
土砂等運搬	標準,バックホ山積0.8m3(平積0.6m3),土砂(岩塊・玉石混り土含む),無し,0.3km以下	m3	20				
合計							

# 一式当り内訳書

単価使用年月	2020.07
歩掛適用年月	2020.07
労務調整係数	1.000-00000 0.0 0

内 4号	現場発生品運搬	ガードレール					
名称・規格	条件	単位	数量	単価	金額	数量・金額増減	摘要
現場発生品・支給品運搬	クレーン装置付2t級2t吊,35.0km以下,0.8t超1.1t以下	回	1				
合計							

# 一式当り内訳書

単価使用年月	2020.07
歩掛適用年月	2020.07
労務調整係数	1.000-00000 0.0 0

内 5号	処理費	ガートレール					
名称・規格	条件	単位	数量	単価	金額	数量・金額増減	摘要
スクラップ ヘビ-H1		t	-1.07				
合計							

# 一式当り内訳書

単価使用年月	2020.07
歩掛適用年月	2020.07
労務調整係数	1.000-00000 0.0 0

内 6号	支給品運搬	Gr-C-2B, フレキャストガートレール基礎, 壁面材, 発泡スチロール					
名称・規格	条件	単位	数量	単価	金額	数量・金額増減	摘要
現場発生品・支給品運搬	クレーン装置付4t級2.9t吊, 5.0km以下, 2.6t超2.95t以下	回	21				
合計							

# 1次単価表

単価使用年月	2020.07
歩掛適用年月	2020.07
労務調整係数	1.000-00000 0.0 0

単 1号	掘削	土質:土砂,施工方法:片切掘削	単位	m3	単位数量	1	単価	
名称・規格		条件	単位	数量	単価	金額	摘要	
	掘削	土砂,片切掘削	m3	1				
	合計							
	単価						円/m3	

# 1次単価表

単価使用年月	2020.07
歩掛適用年月	2020.07
労務調整係数	1.000-00000 0.0 0

単 2号	積込 (ルース)		単位	m3	単位数量	1	単価	
名称・規格		条件	単位	数量	単価	金額	摘要	
	積込 (ルース)	土砂,土量50,000m3未満	m3	1				
	合計							
	単価						円/m3	

# 1次単価表

単価使用年月	2020.07
歩掛適用年月	2020.07
労務調整係数	1.000-00000 0.0 0

単 3号	路床盛土	施工幅員:2.5m未満	単位	m3	単位数量	1	単価	
名称・規格		条件	単位	数量	単価	金額	摘要	
路床盛土		2.5m未満	m3	1				
合計								
単価							円/m3	

# 1次単価表

単価使用年月	2020.07
歩掛適用年月	2020.07
労務調整係数	1.000-00000 0.0 0

単 4号	コンクリート吹付	セメント種類:高炉セメント,吹付厚:厚10cm	単位	m2	単位数量	1	単価	
名称・規格		条件	単位	数量	単価	金額	摘要	
コンクリート吹付工		10cm, 250m2未満, 無, 無	m2	1			単 60号	
合計								
単価							円/m2	

# 1次単価表

単価使用年月	2020.07
歩掛適用年月	2020.07
労務調整係数	1.000-00000 0.0 0

単 5号	鉄筋挿入 L=4.0m	鉄筋規格:D19 SD345, 削孔長:21m, 現場条件:II 削孔に要する重機の搬 入困難, 施工規模:100m未満	単位	m	単位数量	21	単価	
名称・規格		条件	単位	数量	単価	金額	摘要	
鉄筋挿入工		II 削孔に要する重機の搬入困難, 3. 5m/箇所, 90mm/箇所, 4m/箇所, 標準(0 .4), 100m未満	m	21			単 61号	
削孔機械の上下移動			回	2			単 62号	
合計								
単価							円/m	

# 1次単価表

単価使用年月	2020.07
歩掛適用年月	2020.07
労務調整係数	1.000-00000 0.0 0

単 6号	足場(鉄筋挿入)		単位	空m3	単位数量	1	単価	
名称・規格		条件	単位	数量	単価	金額	摘要	
鉄筋挿入工の仮設足場工			空m3	1			単 63号	
合計								
単価							円/空m3	



# 1次単価表

単価使用年月	2020.07
歩掛適用年月	2020.07
労務調整係数	1.000-00000 0.0 0

単 7号	鉄筋挿入 L=5.0m	鉄筋規格:D19 SD345, 削孔長:5m, 現場条件:II 削孔に要する重機の搬入困難, 施工規模:100m未満	単位	m	単位数量	5	単価	
名称・規格		条件	単位	数量	単価	金額	摘要	
鉄筋挿入工		II 削孔に要する重機の搬入困難, 4.9m/箇所, 90mm/箇所, 5m/箇所, 標準(0.4), 100m未満	m	5			単 64号	
削孔機械の上下移動			回	1			単 62号	
合計								
単価							円/m	

# 1次単価表

単価使用年月	2020.07
歩掛適用年月	2020.07
労務調整係数	1.000-00000 0.0 0

単 8号	鉄筋挿入 L=7.0m	鉄筋規格:D19 SD345, 削孔長:27m, 現場条件:II 削孔に要する重機の搬入困難, 施工規模:100m未満	単位	m	単位数量	27	単価	
名称・規格		条件	単位	数量	単価	金額	摘要	
鉄筋挿入工		II 削孔に要する重機の搬入困難, 6.9m/箇所, 90mm/箇所, 7m/箇所, 標準(0.4), 100m未満	m	27			単 65号	
合計								
単価							円/m	

# 1次単価表

単価使用年月	2020.07
歩掛適用年月	2020.07
労務調整係数	1.000-00000 0.0 0

単 9号	足場(鉄筋挿入)		単位	空m3	単位数量	1	単価	
名称・規格		条件	単位	数量	単価	金額	摘要	
	鉄筋挿入工の仮設足場工		空m3	1				単 63号
	合計							
	単価							円/空m3

# 1次単価表

単価使用年月	2020.07
歩掛適用年月	2020.07
労務調整係数	1.000-00000 0.0 0

単 10号	受圧板	FRP製格子状	単位	枚	単位数量	1	単価	
名称・規格		条件	単位	数量	単価	金額	摘要	
	FRP製格子状受圧板		枚	1				
	合計							
	単価							円/枚

# 1次単価表

単価使用年月	2020.07
歩掛適用年月	2020.07
労務調整係数	1.000-00000 0.0 0

単 11号	軽量盛土(設置費)		単位	m3	単位数量	1	単価	
名称・規格		条件	単位	数量	単価	金額	摘要	
	発泡スチロール設置	無し	m3	1				
	合計							
	単価						円/m3	

# 1次単価表

単価使用年月	2020.07
歩掛適用年月	2020.07
労務調整係数	1.000-00000 0.0 0

単 12号	軽量盛土(材料費)	ロス率含む	単位	m3	単位数量	151	単価	
名称・規格		条件	単位	数量	単価	金額	摘要	
	発泡スチロール 密度20 (材料費)		m3	2.8				
	発泡スチロール 密度25 (材料費)		m3	14				
	緊結金具 (材料費)		個	77				
	発泡スチロール 密度20 (支給品)		m3	27.7				
	発泡スチロール 密度25 (支給品)		m3	106.5				
	緊結金具 (支給品)		個	618				
	合計							
	単価							円/m3

# 1 次単価表

単価使用年月	2020.07
歩掛適用年月	2020.07
労務調整係数	1.000-00000 0.0 0

単 13号	コンクリート床版	コンクリート規格:24-8-25(20)(高炉),厚さ:15cm	単位	m2	単位数量	174	単価	
名称・規格		条件	単位	数量	単価	金額	摘要	
コンクリート床版		24-8-25(20)(高炉),一般養生,延長無し,15cm,各種	m3	28				
合計								
単価								円/m2

# 1 次単価表

単価使用年月	2020.07
歩掛適用年月	2020.07
労務調整係数	1.000-00000 0.0 0

単 14号	鉄筋金網	D13-150*150	単位	m2	単位数量	1	単価	
名称・規格		条件	単位	数量	単価	金額	摘要	
鉄筋金網 D13 150*150			m2	1				
合計								
単価								円/m2

# 1次単価表

単価使用年月	2020.07
歩掛適用年月	2020.07
労務調整係数	1.000-00000 0.0 0

単 15号	支柱結合アッカー (材料費)		単位	本	単位数量	1	単価	
名称・規格		条件	単位	数量	単価	金額	摘要	
	H鋼振止めアッカー (支給品)		本	1				
	合計							
	単価						円/本	

# 1次単価表

単価使用年月	2020.07
歩掛適用年月	2020.07
労務調整係数	1.000-00000 0.0 0

単 16号	調整コンクリート	コンクリート規格:18-8-25 (高炉)	単位	m3	単位数量	19	単価	
名称・規格		条件	単位	数量	単価	金額	摘要	
コンクリート		小型構造物, 人力打設, 18-8-25 (高炉), 一般養生, 有り, 全ての費用	m3	19				
型枠		一般型枠, 小型構造物	m2	45				
目地板		瀝青質目地板t=10	m2	3				
合計								
単価								円/m3

# 1次単価表

単価使用年月	2020.07
歩掛適用年月	2020.07
労務調整係数	1.000-00000 0.0 0

単 17号	基礎コンクリート	コンクリート規格:18-8-25(高炉)	単位	m	単位数量	56	単価	
名称・規格		条件	単位	数量	単価	金額	摘要	
	基礎砕石	12.5cmを超え17.5cm以下,再生クラッシュ ラン 40~0,全ての費用	m2	29				
	コンクリート	小型構造物,バックホウ(クレーン機能付)打 設,18-8-25(高炉),一般養生,全ての 費用	m3	31				
	型枠	一般型枠,小型構造物	m2	84				
	合計							
	単価							円/m



# 1次単価表

単価使用年月	2020.07
歩掛適用年月	2020.07
労務調整係数	1.000-00000 0.0 0

単 18号	目地材		単位	m2	単位数量	1	単価	
名称・規格		条件	単位	数量	単価	金額	摘要	
	目地板	瀝青繊維質目地板t=10	m2	1				
	合計							
	単価						円/m2	

# 1次単価表

単価使用年月	2020.07
歩掛適用年月	2020.07
労務調整係数	1.000-00000 0.0 0

単 19号	暗渠排水管	φ150 無孔管	単位	m	単位数量	1	単価	
名称・規格		条件	単位	数量	単価	金額	摘要	
	暗渠排水管	据付, 波状管及び網状管, 50~150mm, 要, 全ての費用	m	1				
	合計							
	単価						円/m	

# 1次単価表

単価使用年月	2020.07
歩掛適用年月	2020.07
労務調整係数	1.000-00000 0.0 0

単 20号	暗渠排水管	φ150 有孔管	単位	m	単位数量	1	単価	
名称・規格		条件	単位	数量	単価	金額	摘要	
	暗渠排水管	据付, 波状管及び網状管, 50~150mm, 要, 全ての費用	m	1				
	合計							
	単価							円/m

# 1次単価表

単価使用年月	2020.07
歩掛適用年月	2020.07
労務調整係数	1.000-00000 0.0 0

単 21号	壁面材(設置費)	壁面材仕様・規格:t=50	単位	m2	単位数量	1	単価	
名称・規格		条件	単位	数量	単価	金額	摘要	
	壁面材設置	標準	m2	1				
	合計							
	単価							円/m2

# 1次単価表

単価使用年月	2020.07
歩掛適用年月	2020.07
労務調整係数	1.000-00000 0.0 0

単 22号	壁面材(材料費)	壁面材仕様・規格:t=50	単位	m2	単価数量	120	単価	
名称・規格		条件	単位	数量	単価	金額	摘要	
	壁面材 t=50 (材料費)		m2	15.7				
	壁面材 t=50 (支給品)		m2	104.2				
	壁面固定金具 溶融亜鉛メッキ ボルトナット含む (材料費)		個	16				
	壁面固定金具 溶融亜鉛メッキ ボルトナット含む (支給品)		個	107				
	合計							
	単価							円/m2

# 1 次単価表

単価使用年月	2020.07
歩掛適用年月	2020.07
労務調整係数	1.000-00000 0.0 0

単 23号	壁面材(固定金具・副資材)		単位	m2	単位数量	120	単価	
名称・規格		条件	単位	数量	単価	金額	摘要	
	クリップホルトナット、角座金含む		組	16				
	クリップホルトナット、角座金含む(支給品)		組	107				
	下端ハッキン		本	11				
	下端ハッキン(支給品)		本	70				
	防水ハッキン		本	16				
	防水ハッキン(支給品)		本	106				
	壁面振止コムハッキン		個	20				
	壁面振止コムハッキン(支給品)		個	144				
	合計							
	単価							円/m2

# 1次単価表

単価使用年月	2020.07
歩掛適用年月	2020.07
労務調整係数	1.000-00000 0.0 0

単 24号	天端部目隠しプレート		単位	t	単位数量	0.83	単価	
名称・規格		条件	単位	数量	単価	金額	摘要	
天端目隠しプレート			t	0.83				
ボルト・ナット M10×40			組	100				
合計								
単価							円/t	

# 1次単価表

単価使用年月	2020.07
歩掛適用年月	2020.07
労務調整係数	1.000-00000 0.0 0

単 25号	段差部目隠しプレート		単位	t	単位数量	0.14	単価	
名称・規格		条件	単位	数量	単価	金額	摘要	
段差部目隠しプレート			t	0.14				
ボルト・ナット M10×40			組	16				
合計								
単価							円/t	

# 1次単価表

単価使用年月	2020.07
歩掛適用年月	2020.07
労務調整係数	1.000-00000 0.0 0

単 26号	裏込碎石	碎石規格:各種	単位	m3	単位数量	1	単価	
名称・規格		条件	単位	数量	単価	金額	摘要	
裏込碎石(軽量盛土)		6m以下,各種	m3	1				
合計								
単価							円/m3	

# 1次単価表

単価使用年月	2020.07
歩掛適用年月	2020.07
労務調整係数	1.000-00000 0.0 0

単 27号	コンクリート	コンクリート規格:18-8-25 (高炉)	単位	m3	単位数量	1	単価	
名称・規格		条件	単位	数量	単価	金額	摘要	
コンクリート		小型構造物,バックホウ(クレーン機能付)打設,18-8-25(高炉),一般養生,全ての費用	m3	1				
合計								
単価							円/m3	

# 1次単価表

単価使用年月	2020.07
歩掛適用年月	2020.07
労務調整係数	1.000-00000 0.0 0

単 28号	型枠	型枠の種類:一般型枠	単位	m2	単位数量	1	単価	
名称・規格		条件	単位	数量	単価	金額	摘要	
	型枠	一般型枠, 小型構造物	m2	1				
	合計							
	単価						円/m2	

# 1次単価表

単価使用年月	2020.07
歩掛適用年月	2020.07
労務調整係数	1.000-00000 0.0 0

単 29号	鉄筋金網	D13 150*150	単位	m2	単位数量	1	単価	
名称・規格		条件	単位	数量	単価	金額	摘要	
	鉄筋金網 D13 150*150		m2	1				
	合計							
	単価						円/m2	

# 1次単価表

単価使用年月	2020.07
歩掛適用年月	2020.07
労務調整係数	1.000-00000 0.0 0

単 30号	コンクリート	コンクリート規格:18-8-25 (高炉)	単位	m3	単位数量	1	単価	
名称・規格		条件	単位	数量	単価	金額	摘要	
コンクリート		小型構造物,バックホウ(クレーン機能付)打設,18-8-25(高炉),一般養生,全ての費用	m3	1				
合計								
単価							円/m3	

# 1次単価表

単価使用年月	2020.07
歩掛適用年月	2020.07
労務調整係数	1.000-00000 0.0 0

単 31号	型枠	型枠の種類:一般型枠	単位	m2	単位数量	1	単価	
名称・規格		条件	単位	数量	単価	金額	摘要	
型枠		一般型枠,小型構造物	m2	1				
合計								
単価							円/m2	



# 1次単価表

単価使用年月	2020.07
歩掛適用年月	2020.07
労務調整係数	1.000-00000 0.0 0

単 32号	コンクリート	コンクリート規格:24-8-25 (高炉)	単位	m3	単位数量	1	単価	
名称・規格		条件	単位	数量	単価	金額	摘要	
コンクリート		小型構造物,バックホウ(クレーン機能付)打設,24-8-25(20)(高炉),一般養生,全ての費用	m3	1				
合計								
単価								円/m3

# 1次単価表

単価使用年月	2020.07
歩掛適用年月	2020.07
労務調整係数	1.000-00000 0.0 0

単 33号	型枠	型枠の種類:一般型枠	単位	m2	単位数量	1	単価	
名称・規格		条件	単位	数量	単価	金額	摘要	
型枠		一般型枠,小型構造物	m2	1				
合計								
単価								円/m2

# 1 次単価表

単価使用年月	2020.07
歩掛適用年月	2020.07
労務調整係数	1.000-00000 0.0 0

単 34号	鉄筋	鉄筋材料規格・径:SD345 D13	単位	t	単位数量	1	単価	
名称・規格		条件	単位	数量	単価	金額	摘要	
鉄筋工[市場単価]		SD345 D13, 一般構造物, 10t未満, 無, 無, 無, 補正無(鉄筋割合10%未満含む), 補正無(一般構造物)	t	1			単 66号	
合計								
単価							円/t	

# 1 次単価表

単価使用年月	2020.07
歩掛適用年月	2020.07
労務調整係数	1.000-00000 0.0 0

単 35号	箱抜管	VU-75	単位	m	単位数量	1	単価	
名称・規格		条件	単位	数量	単価	金額	摘要	
硬質塩化ビニル管(薄肉管) VU-75			m	1				
合計								
単価							円/m	

# 1 次単価表

単価使用年月	2020.07
歩掛適用年月	2020.07
労務調整係数	1.000-00000 0.0 0

単 36号	裏込碎石		単位	m3	単位数量	1	単価	
名称・規格		条件	単位	数量	単価	金額	摘要	
裏込碎石(軽量盛土)		6m以下,再生クラッシュラン RC-40	m3	1				
合計								
単価							円/m3	

# 1 次単価表

単価使用年月	2020.07
歩掛適用年月	2020.07
労務調整係数	1.000-00000 0.0 0

単 37号	透水シート		単位	m2	単位数量	1	単価	
名称・規格		条件	単位	数量	単価	金額	摘要	
透水シート			m2	1				
合計								
単価							円/m2	

# 1次単価表

単価使用年月	2020.07
歩掛適用年月	2020.07
労務調整係数	1.000-00000 0.0 0

単 38号	鉄筋コンクリート台付管	管規格:重圧管 φ300	単位	m	単位数量	1	単価	
名称・規格		条件	単位	数量	単価	金額	摘要	
	鉄筋コンクリート台付管	据付, 300mm, 2m/個, 全ての費用	m	1				
	合計							
	単価						円/m	

# 1次単価表

単価使用年月	2020.07
歩掛適用年月	2020.07
労務調整係数	1.000-00000 0.0 0

単 39号	基礎コンクリート	コンクリート規格:18-8-25(高炉), 敷厚:10cm	単位	m2	単位数量	10	単価	
名称・規格		条件	単位	数量	単価	金額	摘要	
	モルタル 1:3 高炉		m3	0.08				
	コンクリート	小型構造物,バックホウ(クレーン機能付)打設, 18-8-25(高炉), 一般養生, 全ての費用	m3	0.47				
	型枠	一般型枠, 小型構造物	m2	2				
	合計							
	単価							円/m2

# 1次単価表

単価使用年月	2020.07
歩掛適用年月	2020.07
労務調整係数	1.000-00000 0.0 0

単 40号	名称・規格	条件	単位	数量	単価	金額	単価	摘要
	コルゲートフリューム	A-400*400	m	1				
	コルゲートフリューム	据付, 400×400mm, 全ての費用	m	1				
	合計							
	単価						円/m	

# 1次単価表

単価使用年月	2020.07
歩掛適用年月	2020.07
労務調整係数	1.000-00000 0.0 0

単 41号	名称・規格	条件	単位	数量	単価	金額	単価	摘要
	縦排水固定アンカーボルト	M24-300	本	1				
	アンカーボルト M24×300		本	1				
	合計							
	単価						円/本	

# 1次単価表

単価使用年月	2020.07
歩掛適用年月	2020.07
労務調整係数	1.000-00000 0.0 0

単 42号	ガードレール (設置費)	Gr-C-2B	単位	m	単位数量	1	単価	
名称・規格		条件	単位	数量	単価	金額	摘要	
	防護柵設置工 (材料費を除く手間のみ)	コンクリート建込, Gr-C-2B 塗装品, 21m以上100m未満, 無, 無, 無	m	1			単 67号	
	合計							
	単価						円/m	

# 1次単価表

単価使用年月	2020.07
歩掛適用年月	2020.07
労務調整係数	1.000-00000 0.0 0

単 43号	ガードレール (材料費)	Gr-C-2B	単位	m	単位数量	90	単価	
名称・規格		条件	単位	数量	単価	金額	摘要	
	ガードレール 路側用 (C0用) Gr-C-2B 塗装 (材料費)		m	28				
	ガードレール 路側用 (C0用) Gr-C-2B 塗装 (支給品)		m	62				
	合計							
	単価						円/m	

# 1次単価表

単価使用年月	2020.07
歩掛適用年月	2020.07
労務調整係数	1.000-00000 0.0 0

単 44号	フレキスタカートレール基礎 (設置費)	B-800	単位	m	単位数量	1	単価	
名称・規格		条件	単位	数量	単価	金額	摘要	
フレキスタ擁壁設置		0.5m以上1.0m以下,無し,無し	m	1				
合計								
単価							円/m	

# 1次単価表

単価使用年月	2020.07
歩掛適用年月	2020.07
労務調整係数	1.000-00000 0.0 0

単 45号	フレキスタカートレール基礎 (材料費)	B-800	単位	m	単位数量	84	単価	
名称・規格		条件	単位	数量	単価	金額	摘要	
フレキスタカートレール基礎 (材料費)			基	14				
フレキスタカートレール基礎 (支給品)			基	28				
合計								
単価							円/m	



# 1次単価表

単価使用年月	2020.07
歩掛適用年月	2020.07
労務調整係数	1.000-00000 0.0 0

単 46号	コンクリート		単位	m3	単位数量	1	単価	
名称・規格		条件		単位	数量	単価	金額	摘要
コンクリート		無筋・鉄筋構造物,バックホウ(クレーン機能付)打設,24-8-40(高炉),一般養生,全ての費用		m3	1			
合計								
単価								円/m3

# 1次単価表

単価使用年月	2020.07
歩掛適用年月	2020.07
労務調整係数	1.000-00000 0.0 0

単 47号	型枠		単位	m2	単位数量	1	単価	
名称・規格		条件		単位	数量	単価	金額	摘要
型枠		一般型枠,鉄筋・無筋構造物		m2	1			
合計								
単価								円/m2

# 1次単価表

単価使用年月	2020.07
歩掛適用年月	2020.07
労務調整係数	1.000-00000 0.0 0

単 48号	基礎コンクリート		単位	m3	単位数量	1	単価	
名称・規格		条件		単位	数量	単価	金額	摘要
コンクリート		無筋・鉄筋構造物,バックホウ(クレーン機能付)打設,18-8-25(高炉),一般養生,全ての費用		m3	1			
合計								
単価								円/m3

# 1次単価表

単価使用年月	2020.07
歩掛適用年月	2020.07
労務調整係数	1.000-00000 0.0 0

単 49号	型枠		単位	m2	単位数量	1	単価	
名称・規格		条件		単位	数量	単価	金額	摘要
型枠		一般型枠,鉄筋・無筋構造物		m2	1			
合計								
単価								円/m2

# 1次単価表

単価使用年月	2020.07
歩掛適用年月	2020.07
労務調整係数	1.000-00000 0.0 0

単 50号	鉄筋		単位	t	単位数量	1	単価	
名称・規格		条件	単位	数量	単価	金額	摘要	
鉄筋工[市場単価]		SD345 D13, 一般構造物, 10t未満, 無, 無, 無, 補正無(鉄筋割合10%未満含む), 補正無(一般構造物)	t	1				単 66号
合計								
単価								円/t

# 1次単価表

単価使用年月	2020.07
歩掛適用年月	2020.07
労務調整係数	1.000-00000 0.0 0

単 51号	水抜きパイプ		単位	m	単位数量	1	単価	
名称・規格		条件	単位	数量	単価	金額	摘要	
硬質塩化ビニル管(一般管) VP-65			m	1				
合計								
単価								円/m

# 1次単価表

単価使用年月	2020.07
歩掛適用年月	2020.07
労務調整係数	1.000-00000 0.0 0

単 52号	吸出防止材		単位	m2	単位数量	1	単価	
名称・規格		条件	単位	数量	単価	金額	摘要	
	吸出し防止材設置	点在	m2	1				
	合計							
	単価						円/m2	

# 1次単価表

単価使用年月	2020.07
歩掛適用年月	2020.07
労務調整係数	1.000-00000 0.0 0

単 53号	防護柵撤去(ガードレール)		単位	m	単位数量	1	単価	
名称・規格		条件	単位	数量	単価	金額	摘要	
	防護柵撤去工(ガードレール撤去工)	コンクリート建込・標準型, Gr-C-2B, 無, 無	m	1				単 68号
	合計							
	単価						円/m	

# 1次単価表

単価使用年月	2020.07
歩掛適用年月	2020.07
労務調整係数	1.000-00000 0.0 0

単 54号	コンクリート構造物取壊し	構造物区分:無筋構造物,工法区分: 機械施工	単位	m3	単位数量	1	単価	
名称・規格		条件	単位	数量	単価	金額	摘要	
構造物とりこわし		無筋構造物,機械施工,無し,無し,不要	m3	1			単 69号	
合計								
単価							円/m3	

# 1次単価表

単価使用年月	2020.07
歩掛適用年月	2020.07
労務調整係数	1.000-00000 0.0 0

単 55号	殻運搬	殻種別:コンクリート殻(無筋)	単位	m3	単位数量	1	単価	
名称・規格		条件	単位	数量	単価	金額	摘要	
殻運搬		Co(無筋・鉄筋)構造物とりこわし,機械積込,無し,49.5km以下,全ての費用	m3	1				
合計								
単価							円/m3	

# 1次単価表

単価使用年月	2020.07
歩掛適用年月	2020.07
労務調整係数	1.000-00000 0.0 0

単 56号	処分	殻種別:コンクリート殻(無筋)	単位	m3	単位数量	1	単価	
名称・規格		条件	単位	数量	単価	金額	摘要	
処分費(m3)			m3	1			単 70号	
合計								
単価							円/m3	

# 1次単価表

単価使用年月	2020.07
歩掛適用年月	2020.07
労務調整係数	1.000-00000 0.0 0

単 57号	交通誘導警備員		単位	人日	単位数量	1	単価	
名称・規格		条件	単位	数量	単価	金額	摘要	
交通誘導警備員B			人日	1			単 71号	
合計								
単価							円/人日	

# 1次単価表

単価使用年月	2020.07
歩掛適用年月	2020.07
労務調整係数	1.000-00000 0.0 0

単 58号	下層路盤(車道・路肩部)	路盤材種類:再生クラッシュラン RC-40, 仕上り厚:100mm	単位	m2	単位数量	1	単価	
名称・規格		条件	単位	数量	単価	金額	摘要	
下層路盤(車道・路肩部)		100mm, 1層施工, 再生クラッシュラン RC-40, 全ての費用	m2	1				
合計								
単価							円/m2	

# 1次単価表

単価使用年月	2020.07
歩掛適用年月	2020.07
労務調整係数	1.000-00000 0.0 0

単 59号	表層(車道・路肩部)	材料種類:再生密粒度アスファルト混合物(13), 舗装厚:50mm, 平均幅員:1.4m以上3.0m以下	単位	m2	単位数量	1	単価	
名称・規格		条件	単位	数量	単価	金額	摘要	
表層(車道・路肩部)		1.4m以上3.0m以下, 50mm, 再生密粒度アスファルト混合物(13), プライムコート PK-3, 全ての費用	m2	1				
合計								
単価							円/m2	

## 2次単価表

単価使用年月	2020.07
歩掛適用年月	2020.07
労務調整係数	1.000-00000 0.0 0

単 60号	名称・規格	条件	単位	数量	単価	金額	摘要
	コンクリート吹付工	10cm, 250m2未満, 無, 無	単位	m2	単位数量	1	単価
	法面工(コンクリート吹付) 厚10cm		m2	1			
	諸雑費(まるめ)		式	1			
	合計						
	単価						円/m2



## 2次単価表

単価使用年月	2020.07
歩掛適用年月	2020.07
労務調整係数	1.000-00000 0.0 0

単 61号	鉄筋挿入工	II 削孔に要する重機の搬入困難, 3.5m/箇所, 90mm/箇所, 4m/箇所, 標準(0.4), 100m未満	単位	m	単位数量	1	単価	
名称・規格		条件	単位	数量	単価	金額	摘要	
	鉄筋挿入工(ロックボルト工) 現場条件II		m	1				
	材料費 D19 SD345 (めっき付)		m	1.143				
	グラウト材 グラウト材		m3	0.009				
	材料費 頭部処理材料費		組	0.286				
	諸雑費(まるめ)		式	1				
	合計							
	単価							円/m

## 2次単価表

単価使用年月	2020.07
歩掛適用年月	2020.07
労務調整係数	1.000-00000 0.0 0

単 62号	削孔機械の上下移動	条件	単位	回	単位数量	金額	単価	摘要
	名称・規格	条件	単位	数量	単価	金額	単価	
	鉄筋挿入工 上下移動工 現場条件II 削孔機械の上下移動		回	1				
	諸雑費(まるめ)		式	1				
	合計							
	単価							円/回

## 2次単価表

単価使用年月	2020.07
歩掛適用年月	2020.07
労務調整係数	1.000-00000 0.0 0

単 63号	鉄筋挿入工の仮設足場工	条件	単位	空m3	単位数量	金額	単価	摘要
	名称・規格	条件	単位	数量	単価	金額	単価	
	鉄筋挿入工 足場工 現場条件II 仮設足場の設置・撤去		空m3	1				
	諸雑費(まるめ)		式	1				
	合計							
	単価							円/空m3

## 2次単価表

単価使用年月	2020.07
歩掛適用年月	2020.07
労務調整係数	1.000-00000 0.0 0

単 64号	鉄筋挿入工	II 削孔に要する重機の搬入困難, 4.9m/箇所, 90mm/箇所, 5m/箇所, 標準(0.4), 100m未満	単位	m	単位数量	1	単価	
名称・規格		条件	単位	数量	単価	金額	摘要	
	鉄筋挿入工(ロックボルト工) 現場条件II		m	1				
	材料費 D19 SD345 (めっき付)		m	1.02				
	グラウト材 グラウト材		m3	0.009				
	材料費 頭部処理材料費		組	0.204				
	諸雑費(まるめ)		式	1				
	合計							
	単価							円/m

## 2次単価表

単価使用年月	2020.07
歩掛適用年月	2020.07
労務調整係数	1.000-00000 0.0 0

単 65号	鉄筋挿入工	II 削孔に要する重機の搬入困難, 6.9m/箇所, 90mm/箇所, 7m/箇所, 標準(0.4), 100m未満	単位	m	単位数量	1	単価	
名称・規格		条件	単位	数量	単価	金額	摘要	
	鉄筋挿入工(ロックボルト工) 現場条件II		m	1				
	材料費 D19 SD345 (めっき付)		m	1.014				
	グラウト材 グラウト材		m3	0.009				
	材料費 頭部処理材料費		組	0.145				
	諸雑費(まるめ)		式	1				
	合計							
	単価							円/m

## 2次単価表

単価使用年月	2020.07
歩掛適用年月	2020.07
労務調整係数	1.000-00000 0.0 0

単 66号	鉄筋工[市場単価]	SD345 D13, 一般構造物, 10t未満, 無, 無, 無, 補正無(鉄筋割合10%未満含む), 補正無(一般構造物)	単位	t	単位数量	1	単価	
名称・規格		条件	単位	数量	単価	金額	摘要	
	鉄筋コンクリート用棒鋼 SD345 D13		t	1.03				
	鉄筋工 加工・組立共 一般構造物		t	1				
	諸雑費(まるめ)		式	1				
	合計							
	単価							円/t

## 2次単価表

単価使用年月	2020.07
歩掛適用年月	2020.07
労務調整係数	1.000-00000 0.0 0

単 67号	防護柵設置工 (材料費を除く手間のみ)	コンクリート建込, Gr-C-2B 塗装品, 21m以上100m未満, 無, 無, 無	単位	m	単位数量	1	単価	
名称・規格		条件	単位	数量	単価	金額	摘要	
	ガードレール設置工 CO建込用 Gr-C-2B 塗装		m	1				
	ガードレール 路側用 (CO用) Gr-C-2B 塗装		m	1				
	諸雑費(まるめ)		式	1				
	合計							
	単価							円/m

## 2次単価表

単価使用年月	2020.07
歩掛適用年月	2020.07
労務調整係数	1.000-00000 0.0 0

単 68号	防護柵撤去工(ガードレール撤去工)	コンクリート建込・標準型, Gr-C-2B, 無, 無	単位	m	単位数量	1	単価	
名称・規格		条件	単位	数量	単価	金額	摘要	
	ガードレール撤去工 CO建込用 Gr-A、B、C-2B		m	1				
	諸雑費(まるめ)		式	1				
	合計							
	単価							円/m

## 2次単価表

単価使用年月	2020.07
歩掛適用年月	2020.07
労務調整係数	1.000-00000 0.0 0

単 69号	構造物とりこわし	無筋構造物, 機械施工, 無し, 無し, 不要	単位	m3	単位数量	1	単価	
名称・規格		条件	単位	数量	単価	金額	摘要	
	無筋構造物 昼間 機械施工 制約無		m3	1				
	諸雑費(まるめ)		式	1				
	合計							
	単価							円/m3

## 2次単価表

単価使用年月	2020.07
歩掛適用年月	2020.07
労務調整係数	1.000-00000 0.0 0

単 70号	処分費(m3)	条件	単位	m3	単位数量	金額	単価	摘要
	名称・規格		単位	数量	単価			
	処分費 処分費 (Co無筋)		m3	100				
	合計							
	単価						円/m3	

## 2次単価表

単価使用年月	2020.07
歩掛適用年月	2020.07
労務調整係数	1.000-00000 0.0 0

単 71号	交通誘導警備員B	条件	単位	人日	単位数量	金額	単価	摘要
	名称・規格		単位	数量	単価			
	交通誘導警備員B		人					
	合計							
	単価						円/人日	



## 見積単価一覧表

工事名 : R2三土 国道439号 三・東祖谷小川 擁壁工事(1)				
名称	規格	単位	単価	備考
処分費	CO殻	m3	5,170	運搬距離 L=49.5km以下
押出成形セメント板	t=50mm	m2	11,300	
クリップ	溶融亜鉛メッキ ボルト・ナット、角座金含む、4組	組	1,952	
防水パッキン	15*30*1000	本	1,030	
下端パッキン	10*50*1000	本	1,450	
壁面振止ゴムパッキン	2*30*50	個	116	
天端目隠しプレート	平鋼PL-4.5 溶融亜鉛メッキ 加工含む	t	1,380,000	
段差部目隠しプレート	平鋼PL-4.5 溶融亜鉛メッキ 加工含む	t	1,380,000	
H鋼材振れ止めアンカー	150H用 取付金具 溶融亜鉛メッキ 棒鋼(D25、L=1100)含む	組	30,800	
プレキャスト防護柵基礎	B-800 L=2000 連結金具含	個	30,400	























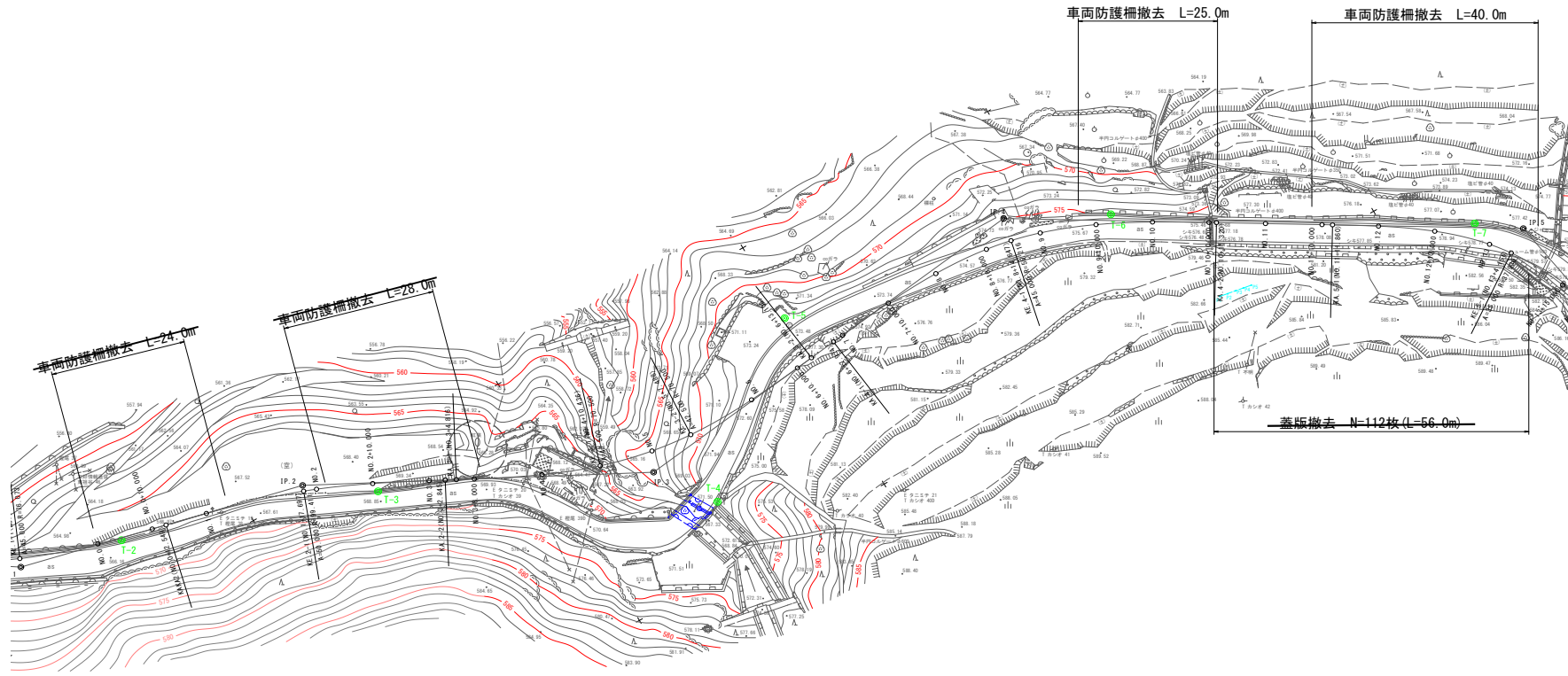








# 撤去平面図









数量総括表 1

名 称	規 格	単 位	数 量	摘 要
軽量盛土擁壁		m	82.2	
発泡スチロール	発砲スチロール <sup>®</sup> ロック 密度-20	m <sup>3</sup>	29.5	購入2.76m <sup>3</sup> , 購入済27.67m <sup>3</sup> ※ロス率含む
	発砲スチロール <sup>®</sup> ロック 密度-25	m <sup>3</sup>	117.0	購入14.04m <sup>3</sup> , 購入済106.51m <sup>3</sup> ※ロス率含む
	合計	m <sup>3</sup>	146.6	
緊結金具		個	695	購入77個, 購入済617個 4.6ヶ/m <sup>3</sup>
H鋼振止アナー	H150用タイプ <sup>®</sup>	組	43	溶融亜鉛メッキ仕上げ 購入済 43個
天端目隠しプレート	平鋼 PL-4.5	t	0.826	溶融亜鉛メッキ仕上げ
	ボルト・ナット M10×40	組	100	
段差部目隠しプレート	平鋼 PL-4.5	t	0.139	溶融亜鉛メッキ仕上げ
	ボルト・ナット M10×40	組	16	
壁面材				
押出成形セメント板	t=50mm	m <sup>2</sup>	119.9	購入15.7m <sup>2</sup> 購入済104.15m <sup>2</sup>
クリップ		セット	123	溶融亜鉛メッキ仕上げ <sup>®</sup> 購入 16個 購入済 107個
防水パッキン	15×30×1000	本	122	購入 16本 購入済 106本
壁面振止めゴムパッキン	2×30×50	個	164	購入 20個 購入済 144個
下端パッキン	10×50×1000	本	81	購入 11本 購入済 70本
現場打ち壁面工	t=30cm			
コンクリート	σ <sub>ck</sub> =18N/mm <sup>2</sup>	m <sup>3</sup>	0.5	
型枠	一般型枠	m <sup>2</sup>	4.0	
鉄筋金網	D13-250×250	m <sup>2</sup>	1.67	
		t	0.01	
上部コンクリート床版	t=15cm			
コンクリート	σ <sub>ck</sub> =24N/mm <sup>2</sup>	m <sup>3</sup>	27.6	
型枠	鉄筋構造物	m <sup>2</sup>	22.9	
目地材	t=10mm	m <sup>2</sup>	2.6	
鉄筋金網	D13-150×150	m <sup>2</sup>	179.8	
		t	2.5	
基礎コンクリート		m	56.2	

数量総括表 2

名 称	規 格	単 位	数 量	摘 要
コンクリート	18-8-40	m <sup>3</sup>	31.0	
型枠	一般型枠	m <sup>2</sup>	83.9	
基礎碎石	C-40, t=150mm	m <sup>2</sup>	29.5	
目地材	t=10mm	m <sup>2</sup>	4.2	
暗渠排水管(横断管)	無孔管φ150	m	3.4	
暗渠排水管(縦断管)	有孔管φ150	m	56.2	
チーズ(T字)管	φ150 メッシュ状フレキシブル管 対応品	個	5.0	
裏込栗石	単粒度碎石4号	m <sup>3</sup>	7.4	
調整コンクリート				
コンクリート	σ <sub>ck</sub> =18N/mm <sup>2</sup>	m <sup>3</sup>	19.1	
型枠	一般型枠	m <sup>2</sup>	44.8	
目地材	t=10mm	m <sup>2</sup>	3.2	
止めコンクリート				
コンクリート	σ <sub>ck</sub> =18N/mm <sup>2</sup>	m <sup>3</sup>	2.2	
型枠	一般型枠	m <sup>2</sup>	6.1	
鉄筋挿入工				
ネジ節異形棒鋼	SD345 D19	m	24.0	6本
ネジ付き球面ワッシャー	φ45 HDZ35	個	6	
アルミ製キャップ		個	6	
コマ型ナット	D19用 HDZ35	個	6	
角座金	150×150×9 HDZ55	個	6	
ちょうちんスペーサー	D19用	個	12	
削孔長	φ90	m	21.0	
セメントペースト	σ <sub>ck</sub> =24N/mm <sup>2</sup>	m <sup>3</sup>	0.19	
抑止工受枠				
コンクリート	σ <sub>kc</sub> =24N/mm <sup>2</sup>	m <sup>3</sup>	1.2	
型枠	鉄筋構造物	m <sup>2</sup>	6.3	
鉄筋	SD345, D13	t	0.102	
箱抜管	VUφ75	m	2.4	
透水シート t=3mm				
	長繊維不織布AN300同等以上	m <sup>2</sup>	15.0	
裏込碎石	RC-40	m <sup>3</sup>	17.4	
足場工(鉄筋挿入工)		空m <sup>3</sup>	73.5	



**発砲スチロールブロック数量計算書**

名 称	規 格	発砲スチロールブロック数量 (m³)	緊結金具 (個) 金具は1m³に4.6ヶ	備 考
発砲スチロールブロック	密度-20	30.43	140	購入2.76m³, 12個 購入済27.67m³, 128個
	密度-25	120.55	555	購入14.04m³, 65個 購入済106.51m³, 490個
合計		150.98	695.00	

内訳書 (1)

測点	距離	密度-20			密度-25			備考
		断面積	平均面積	立積	断面積	平均面積	立積	
NO. 9		0.00			0.81			
NO. 9+10.000	10.504	0.00	0.000	0.00	1.20	1.01	10.56	
NO. 10	10.313	1.38	0.690	7.12	2.11	1.66	17.07	
NO. 10+10.000	10.121	0.00	0.690	6.98	1.51	1.81	18.32	
NO. 11	10.002	0.00	0.000	0.00	0.81	1.16	11.60	
NO. 11+10.000	10.000	0.50	0.250	2.50	1.78	1.30	12.95	
NO. 12	10.105	0.50	0.500	5.05	1.61	1.70	17.13	
NO. 12+10.000	10.416	0.50	0.500	5.21	1.42	1.52	15.78	
NO. 13	10.733	0.00	0.250	2.68	1.12	1.27	13.63	
合計	82.194			29.54			117.04	
ロス率3%考慮				30.43			120.55	






H鋼振止アンカー

一式当り

名称	種別	形状・寸法	数量	単位	単位数量	合計	備考
H鋼振止アンカー	支柱取付金具	H150用タイプ					
	異形棒鋼D22	ねじ部加工 D22 L=1.100m					
		※先端部M20ネジ切り加工L=120mm					
			43	組	1	43	

※鋼材は溶融亜鉛メッキ処理とする。

天端目隠しプレート

一式当り

名称	種別	形状・寸法	数量	単位	単位数量	合計	備考
プレート	平鋼	PL-4.5		t		0.826	
	ボルト	M10×40		組		100	
A1タイプ	平鋼	PL-4.5 ×1985 ×304.5	23	枚	21.352	491.096	一般部
B1タイプ	平鋼	PL-4.5 ×1760 ×304.5	15	枚	18.931	283.965	段差部
B2タイプ	平鋼	PL-4.5 ×760 ×304.5	1	枚	8.175	8.175	段差部
C1タイプ	平鋼	PL-4.5 ×1985 ×304.5	1	枚	21.352	21.352	端部
C2タイプ	平鋼	PL-4.5 ×1985 ×304.5	1	枚	21.352	21.352	端部
					合計	825.940	kg
						0.826	t
A1タイプ	ボルト・ナット	M10×40	23	組	2	46	
B1タイプ	ボルト・ナット	M10×40	15	組	3	45	
B1タイプ	ボルト・ナット	M10×40	1	組	3	3	
C1タイプ	ボルト・ナット	M10×40	1	組	3	3	
C2タイプ	ボルト・ナット	M10×40	1	組	3	3	
					合計	100	組



### 押出成形セメント板数量計算書

規 格	単位面積	枚数	面 積	高さ総計	備 考
押出成形セメント板 (t=50mm) (購入)			m <sup>2</sup>	m	
A 1.985 × 0.500	1.00	80	80.00	40.00	購入10枚 購入済 70枚
B 1.985 × 0.600	1.20	21	25.20	12.60	購入 3枚 購入済 18枚
C 1.985 × 0.350	0.70	19	13.30	6.65	購入 3枚 購入済 16枚
D 0.985 × 0.500	0.50	2	1.00	1.00	購入 0枚 購入済 2枚
E 0.985 × 0.350	0.35	1	0.35	0.35	購入 0枚 購入済 1枚
合 計		123	119.85	60.60	

※面積には目地幅 (t=15mm) を含む

#### クリップ, 防水パッキン数量

名 称	規 格	単 位	数 量	備 考
クリップ	溶融亜鉛メッキ (4個/1° 裃)	個	123	購入 16個 購入済 107個
防水パッキン	(FCR) 15×30×1000	本	122	購入 16本 購入済 106本
壁面振止めゴムパッキン	(CR) 2×30×50	個	164	購入 20個 購入済 144個
下端パッキン	10×60×1000	本	81	購入 11本 購入済 70本
※1. 防水パッキン	= 裃 裃高 × 2 = 60.60 × 2 = 122 本			
※2. 壁面振止めゴムパッキン	= (裃 裃数 × 2個) - (最上部裃 裃数 × 2個) = 123 × 2個 - 41 × 2個 = 164 本			
※3. 下端パッキン	= 81.000 / 1.00 = 81 本 (打込式基礎)			
	(合計)		81 本	



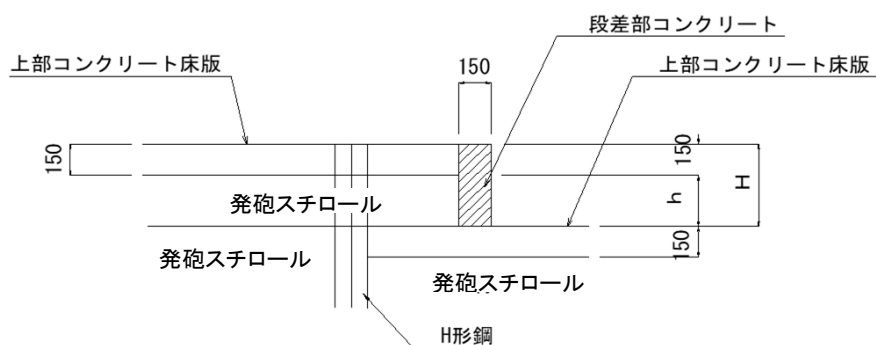




上部コンクリート床版段差処理

$$\begin{aligned} \text{平均奥行} &= \text{面積} / \text{延長} \\ &= 173.67 / 82.2 \\ &= 2.113 \text{ m} \end{aligned}$$

250段差	14箇所	L=	29.582 m	:(	2.113	×	14.0	)
500段差	1箇所	L=	2.113 m	:(	2.113	×	1.0	)
700段差	1箇所	L=	2.113 m	:(	2.113	×	1.0	)



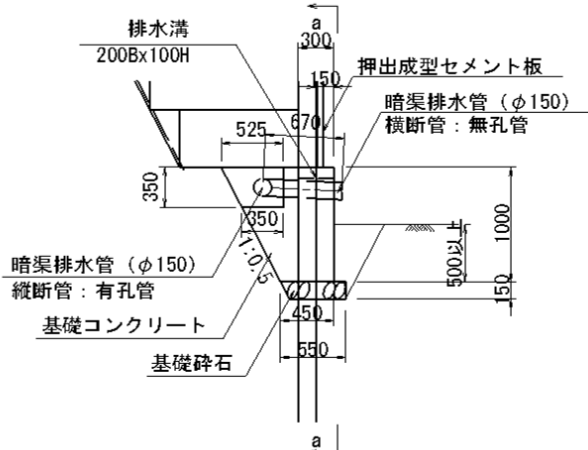
※下記算式内の数量根拠は上表を参照してください。

種別	算式	単位	数量
(H=250)			
コンクリート	$0.250 \times 0.150 \times 29.582$	$m^3$	1.109
型枠	$0.250 \times 29.582$	$m^2$	7.396
(H=500)			
コンクリート	$0.500 \times 0.150 \times 2.113$	$m^3$	0.158
型枠	$0.500 \times 2.113$	$m^2$	1.057
(H=750)			
コンクリート	$0.750 \times 0.150 \times 2.113$	$m^3$	0.238
型枠	$0.750 \times 2.113$	$m^2$	1.585
合計数量			
コンクリート		$m^3$	1.505
型枠		$m^2$	10.038

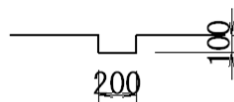


# 基礎コンクリート数量計算書

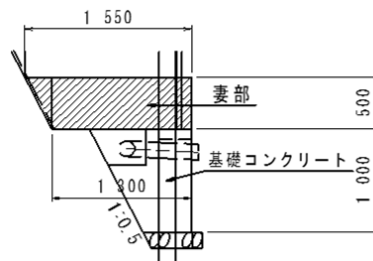
算出根拠となる図



排水溝詳細図



奥行き300mm



名称	規格	算式	単位	数量
	総延長		m	56.194
	底面幅		m	0.450
	背面勾配		n	1:0.50
	断面積	$(0.450+0.954) \times 1.007/2$	m <sup>2</sup>	0.707
コンクリート		$0.707 \times 56.194$	m <sup>3</sup>	39.729
(18-8-40)	排水溝・裏込石控除	$0.2 \times 0.1 \times 0.30 \times 29 + (1/2 \times (0.525+0.350) \times 0.350) \times 56.194$	m <sup>3</sup>	8.779
	計	$39.729 - 8.779$	m <sup>3</sup>	30.950
型枠	正背面積	$56.194 + 56.194 \times 0.35$	m <sup>2</sup>	75.862
(無筋)	妻部面積	$1/2 \times (1.55 + 1.30) \times 0.50 \times 8$ 箇所	m <sup>2</sup>	5.700
	排水溝型枠	$0.100 \times 0.300 \times 2 \times 29 + 0.200 \times 0.100 \times 29$	m <sup>2</sup>	2.320
	計	$75.862 + 5.7 + 2.32$	m <sup>2</sup>	83.882





調整コンクリート 面積集計表

番号	延長 (m)	高さ(m)			面積 (m <sup>2</sup> )	備考
		右	左	平均		
1	7.350	0.072	0.371	0.2215	1.628	
2	3.154	0.121	0.250	0.1855	0.585	
3	2.846	0.250	0.368	0.3090	0.879	
4	6.000	0.118	0.368	0.2430	1.458	
5	1.467	0.118	0.179	0.1485	0.218	
6	4.533	0.179	0.371	0.2750	1.247	
7	2.247	0.121	0.216	0.1685	0.379	
8	3.341	0.116	0.257	0.1865	0.623	
9	2.659	0.257	0.381	0.3190	0.848	
10	3.947	0.231	0.428	0.3295	1.301	
11	3.396	0.178	0.348	0.2630	0.893	
12	0.604	0.348	0.378	0.3630	0.219	
13	5.000	0.128	0.378	0.2530	1.265	
14	4.396	0.128	0.348	0.2380	1.046	
15	0.604	0.348	0.378	0.3630	0.219	
16	5.000	0.128	0.406	0.2670	1.335	
17	4.000	0.156	0.385	0.2705	1.082	
18	0.501	0.135	0.164	0.1495	0.075	
19	3.499	0.164	0.359	0.2615	0.915	
20	5.000	0.109	0.388	0.2485	1.243	
21	1.917	0.138	0.245	0.1915	0.367	
22	2.083	0.245	0.358	0.3015	0.628	
23	5.000	0.108	0.378	0.2430	1.215	
24	3.650	0.128	0.326	0.2270	0.829	
合計	82.194				20.497	







排水材数量計算書

	距離	透水シート (m <sup>2</sup> )			裏込砕石 (m <sup>3</sup> )			備考
		長さ	平均長さ	面積	面積	平均面積	立積	
NO. 9	0.000				0.1			
NO. 9+10.000	10.504				0.2	0.15	1.6	
NO. 10	10.313				0.3	0.25	2.6	
NO. 10+10.000	10.121				0.2	0.25	2.5	
NO. 11	10.002				0.1	0.15	1.5	
NO. 11+10.000	10.000				0.3	0.20	2.0	
NO. 12	10.105				0.3	0.30	3.0	
NO. 12+10.000	10.416	1.7			0.2	0.25	2.6	
NO. 13	10.733	1.1	1.40	15.0	0.1	0.15	1.6	
合計	82.194			15.0			17.4	



足場工数量計算書(軽量盛土抑止工：鉄筋挿入工)

	距離	足場工(空 <sup>3</sup> )			備考
		面積	平均面積	体積	
NO. 9	0.000				
NO. 9+10.000	10.504				
NO. 10	10.313				
NO. 10+10.000	10.121				
NO. 11	10.002				
NO. 11+10.000	10.000				
NO. 12	10.105				
NO. 12+10.000	10.416	8.0			
NO. 13	10.733	5.7	6.85	73.5	
	82.194			73.5	

### 鉄筋挿入工数量計算

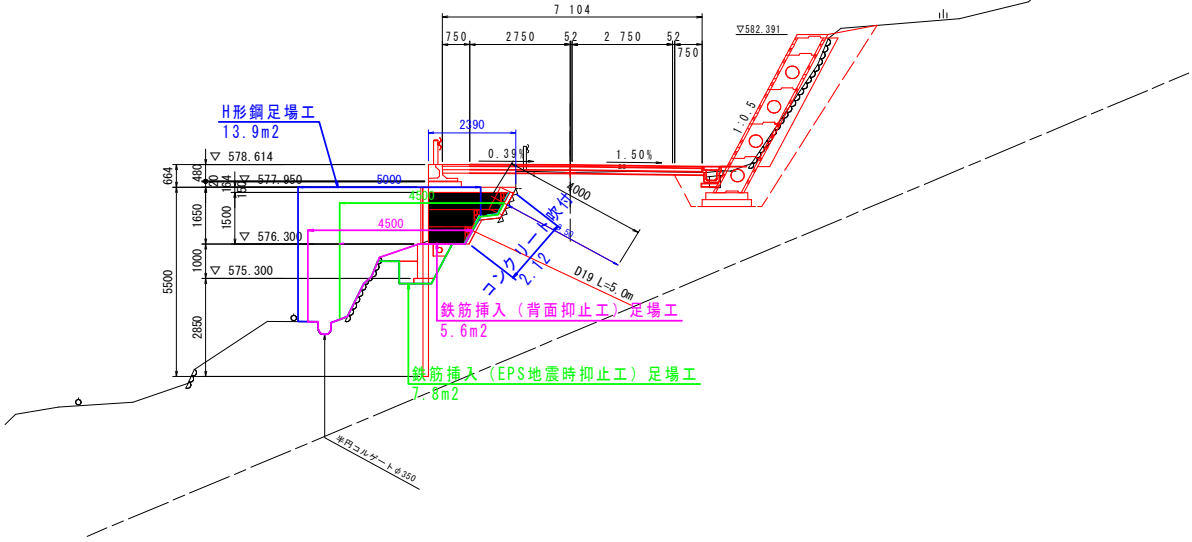
名 称	規 格	算 式	単 位	数 量
ネジ節異形棒鋼	SD345 D19 L=5.0m	N = 1 L = 5.0 × 1	本 m	1 5.0
	SD345 D19 L=7.0m	N = 4 L = 7.0 × 4	本 m	4 28.0
			計 本 m	5 33.0
ネジ付き球面ワッシャー	φ45 HDZ35	N = 1 個/本 × 5	個	5
アルミ製キャップ	防錆材360g入り	N = 1 個/本 × 5	個	5
コマ型ナット	D19用 HDZ35	N = 1 個/本 × 5	個	5
角座金	150×150×9 HDZ55	N = 1 枚/本 × 5	個	5
スペーサー	D19用	L = 5.0・7.0 m N = 2 個/本 × 5	個	10
削孔長	φ90	補強材 5.0 m (削孔長= 4.86 m) L = 4.86 × 1	m	4.9
		補強材 7.0 m (削孔長= 6.86 m) L = 6.86 × 4	m	27.4
			計 m	32.3
ｸﾞﾗウト材(セメントペースト)	σck=24N/mm2	V = π/4 × 0.090 <sup>2</sup> × 32.3 × ( 1 + 0.4 ) 補正係数	m <sup>3</sup>	0.29
FRP製格子状受圧板	407*407*40	N = 1 枚/本 × 5	枚	5





NO. 12

GH=578.384  
FH=578.600



DL=565.00

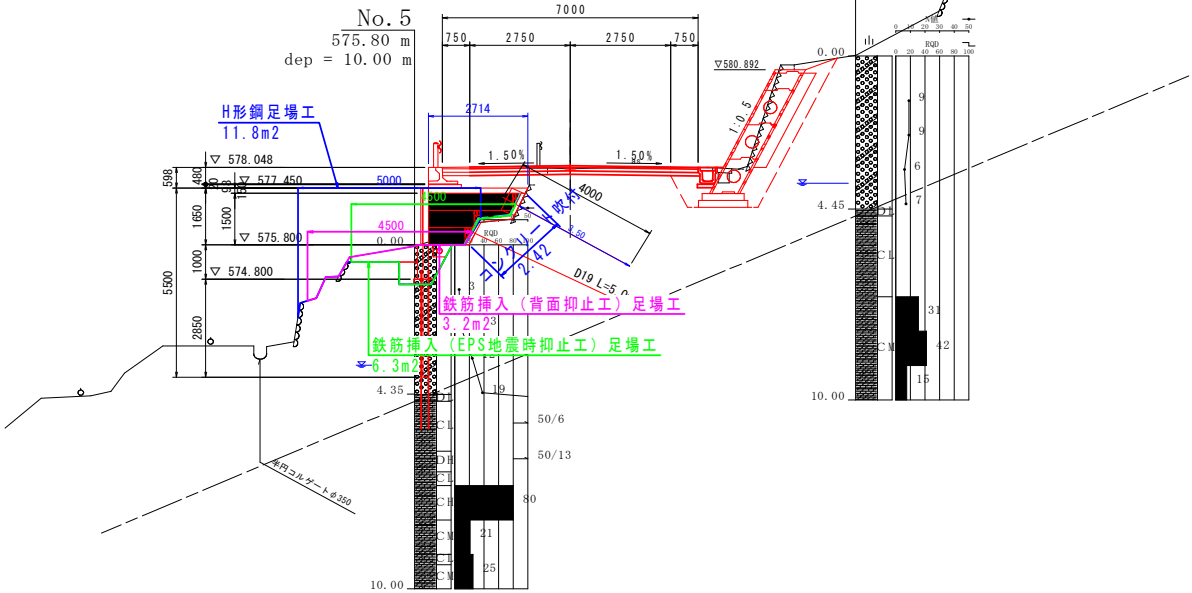
D=10.000

No. 6

581.29 m  
dep = 10.00 m

NO. 11+10.000

GH=578.011  
FH=578.100



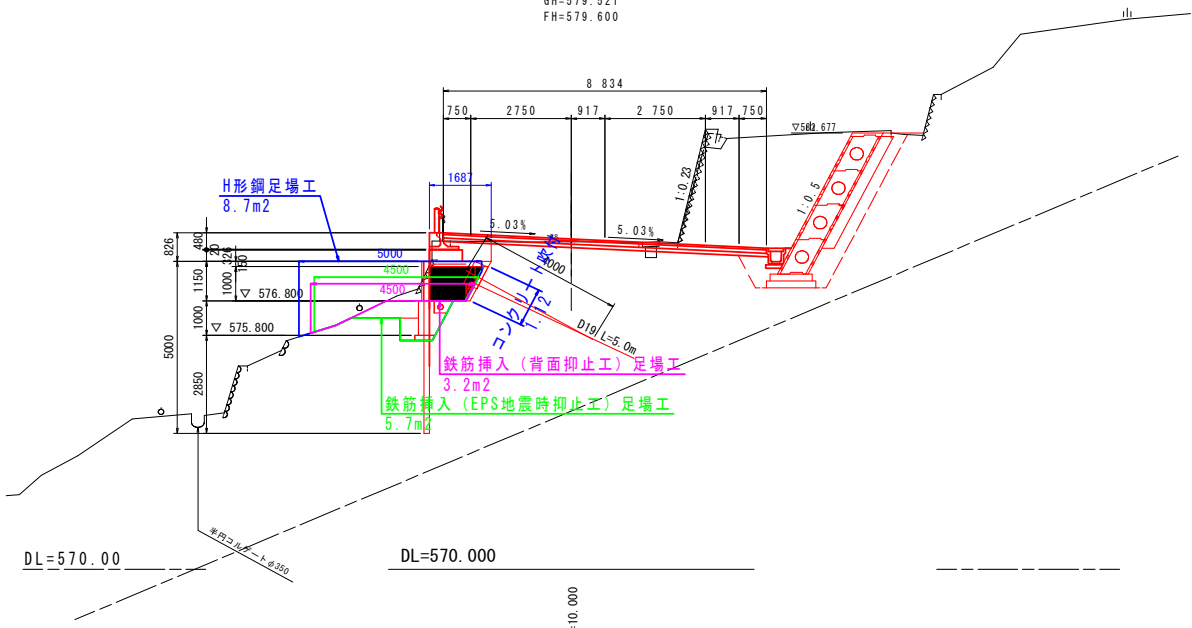
DL=565.00

DL=565.00

D=10.000

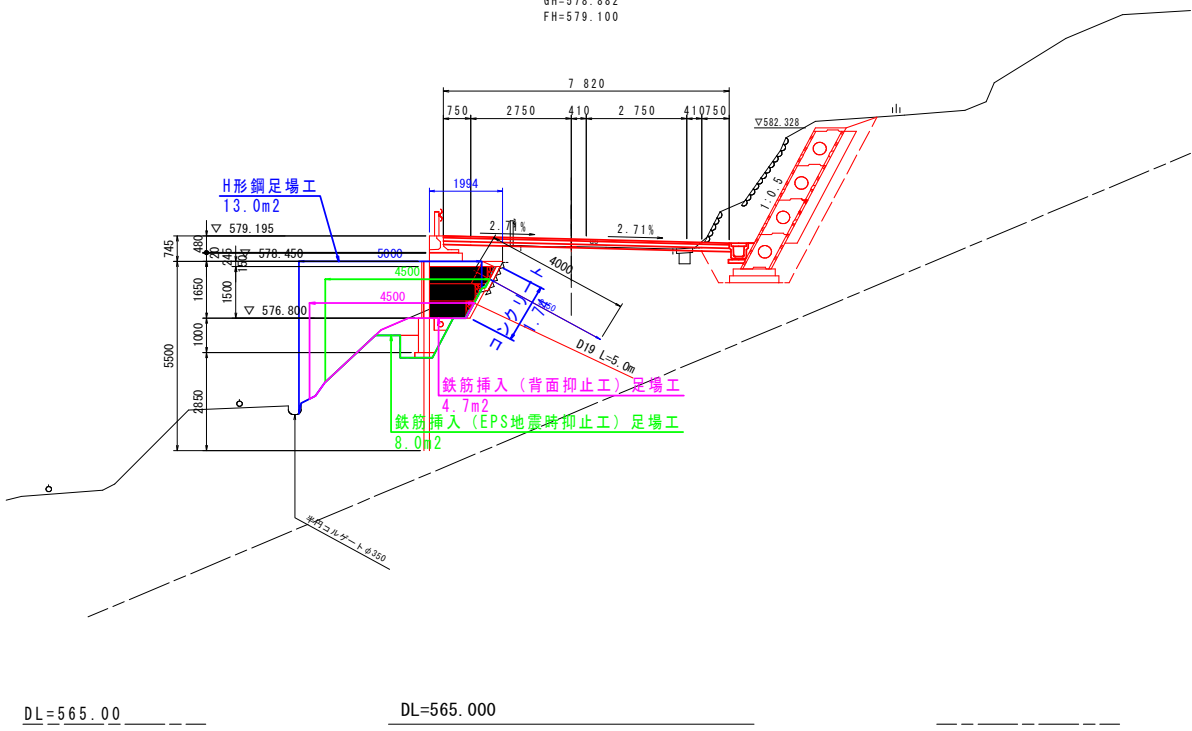
NO. 13

GH=579.521  
FH=579.600



NO. 12+10.000

GH=578.882  
FH=579.100



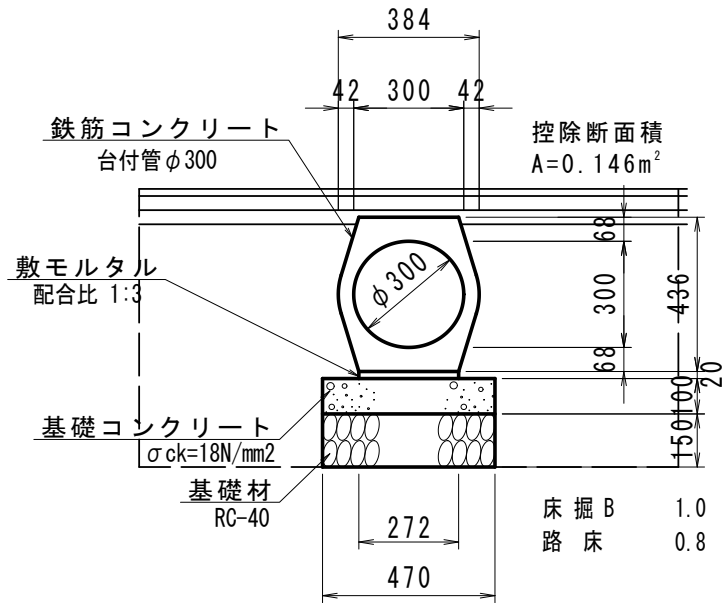






数 量 計 算 書

2号横断管渠



10.0 m 当 り 数 量

名 称	規 格	算 式	単 位	数 量
2号横断管渠				
鉄筋コンクリート台付管(φ300)		10.00/2.00	本	5.0
敷モルタル	配合比 1:3	$0.272 \times 0.03 \times 10.00$	m <sup>3</sup>	0.08
基礎コンクリート	$\sigma_{ck} \geq 18N/mm^2$	$0.47 \times 0.10 \times 10.0$	m <sup>3</sup>	0.47
同上型枠		$0.10 \times 2 \times 10.0$	m <sup>2</sup>	2.00
基礎材	RC-40 t=150	$0.47 \times 10.00$	m <sup>2</sup>	4.70
基面整正	土砂	$0.47 \times 10.0$	m <sup>2</sup>	4.7



防護柵工							
細 別	規 格		計 算 式	単位	小 計	合 計	
車両用防護柵							
延長	Gr-C-2B						
			NO. 9～NO. 13+6. 78	m	89. 70	89. 7	
補強鉄筋	SD345 D13						
			NO. 10+6. 68～NO. 10+12. 66	6. 00/2. 0	箇所	3	3
							【1. 0箇所当り】
		①	1. 410×0. 995×2	kg	2. 8		
		②	1. 150×0. 995×2	kg	2. 3		
		③	1. 260×0. 995×2	kg	2. 5	7. 6	
プレキャスト車両用防護柵基礎							
延長	B-800		NO. 9～NO. 10+9. 07	m	27. 60		
			NO. 10+10. 26～NO. 13+6. 78	m	56. 10	83. 7	
							購入20. 2m 購入済63. 5m
							【10. 0m当り】
プレキャスト基礎	B-800		単位数量計算書より	個	5. 0		
基礎コンクリート	$\sigma_{ck} \geq 18\text{N/mm}^2$		〃	m <sup>3</sup>	0. 90		
同上型枠	一般型枠		〃	m <sup>2</sup>	2. 00		
敷モルタル	配合比 1 : 3		〃	m <sup>3</sup>	0. 16		

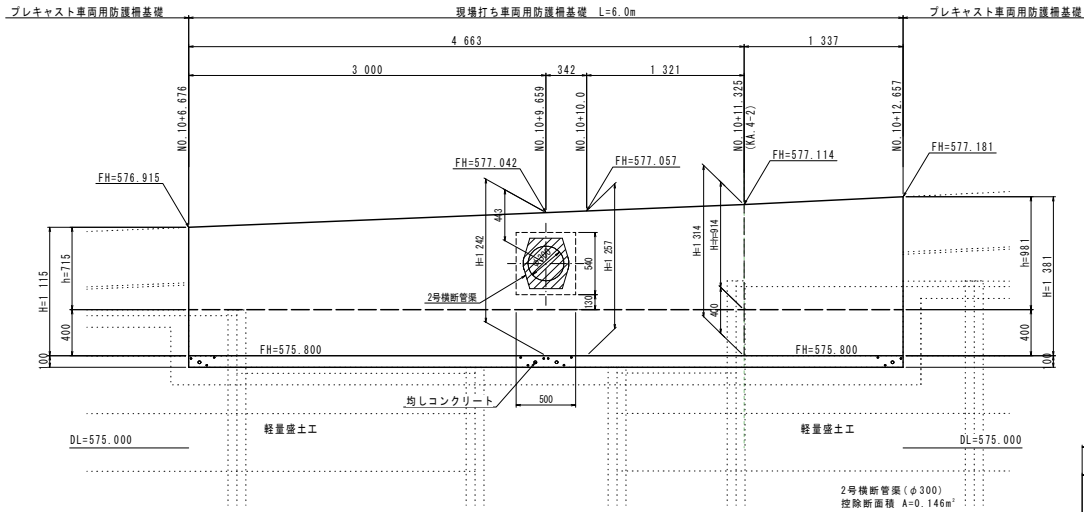




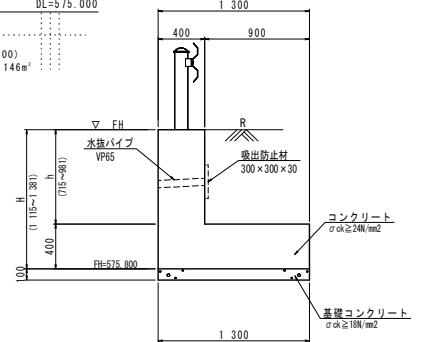
# 数 量 計 算 書

## 現場打ち車両用防護柵基礎

### 展 開 図



### 断 面 図



現場打ち車両用防護柵基礎

1.0m当たり

名 称	規 格	H=1 115	H=1 314	H=1 381
コンクリート	$\sigma_{ck} \geq 24\text{N/mm}^2$	0.806	0.886	0.912
型 枠	一般型枠	2.23	2.63	2.76
均しコンクリート	$\sigma_{ck} \geq 18\text{N/mm}^2$	0.130	0.130	0.130
同 上 型 枠	均しコンクリート型枠	0.20	0.20	0.20
鉄 筋	SD345 D13	別途計上		

### 1.0 式 当 り 数 量

名 称	規 格	算 式	単 位	数 量
現場打ち車両用防護柵基礎				
コンクリート	$\sigma_{ck} \geq 24\text{N/mm}^2$	$1/2 \times (0.806 + 0.886) \times 4.663 + 1/2 \times (0.886 + 0.912) \times 1.337 - 0.146 \times 0.40$	m <sup>3</sup>	5.088
型 枠	一般型枠	$1/2 \times (2.23 + 2.63) \times 4.663 + 1/2 \times (2.63 + 2.76) \times 1.337$	m <sup>2</sup>	14.93
基礎コンクリート	$\sigma_{ck} \geq 18\text{N/mm}^2$	$0.130 \times 6.00$	m <sup>3</sup>	0.780
同上型枠	一般型枠	$0.20 \times 6.00$	m <sup>2</sup>	1.20
鉄筋	SD345 D13	現場打ち車両用防護柵基礎配筋図(2/2)参照	kg	302
水抜きパイプ	VP65	$5.088 \times 1/3$	m	1.70
吸出防止材	300×300×30	$(1/2 \times (0.715 + 0.914) \times 4.663 + 1/2 \times (0.914 + 0.981) \times 1.337) \times 1/3$	箇所	2
		$0.30 \times 0.30 \times 2$	m <sup>2</sup>	0.18



# 土 積 計 算 書

測 点	点 間 距 離	平 均 距 離	路 盤			表 層								
			断 面	平 均	数 量	断 面	平 均	数 量	断 面	平 均	数 量	断 面	平 均	数 量
NO. 9 <sup>~</sup>			2.6		0.0	2.6		0.0						
NO. 9+10.0	10.000m		0.8	1.70	17.0	0.9	1.75	17.5						
NO. 10	10.000m		2.1	1.45	14.5	2.1	1.50	15.0						
NO. 10+10.0	10.000m		2.5	2.30	23.0	2.5	2.30	23.0						
NO. 11	10.000m		2.4	2.45	24.5	2.4	2.45	24.5						
NO. 11+10.0	10.000m		2.4	2.40	24.0	2.4	2.40	24.0						
NO. 12	10.000m		2.0	2.20	22.0	2.0	2.20	22.0						
NO. 12+10.0	10.000m		1.6	1.80	18.0	1.6	1.80	18.0						
NO. 13	10.000m		1.3	1.45	14.5	1.3	1.45	14.5						
小 計	80.000m				157.5			158.5						
合 計	80.000m				157.5			158.5						



支給品運搬						
細 別	規 格		計 算 式	単位	小 計	合 計
車両用防護柵	Gr-C-2B		62	m		
	重量：16.4kg/m		$16.4 \times 62 \div 1000$	t	1.0	
プレキャストガードレール基礎	B-800		64	m		
	重量：315kg/m		$315 \times 64 \div 1000$	t	20.2	
壁面材	t=50		104.15	m <sup>2</sup>		
	重量：59kg/m <sup>2</sup>		$59 \times 104.15 \div 1000$	t	6.1	
発泡スチロール	密度20		$28 \times 0.2$	t	5.6	
	密度25		$107 \times 0.25$	t	26.8	
合計				t	59.7	
4tユニック運搬			$59.7 \div 2.95$	回	21	